



Kazoo

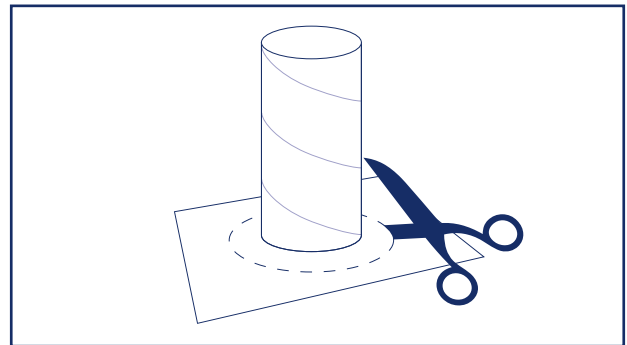
Das Kazoo verstärkt deine Stimme und verändert ihren Klang.

Du brauchst dafür:

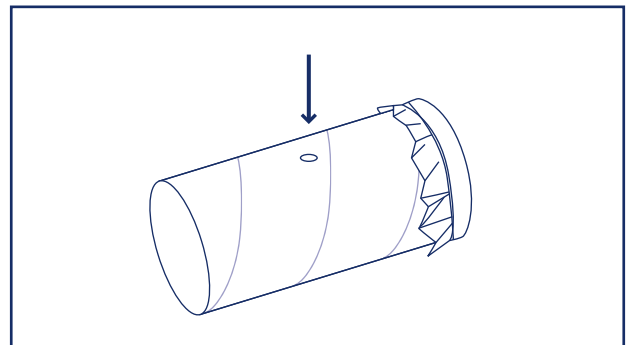
- Eine Rolle aus Pappe (zum Beispiel eine leere Klopapierrolle oder eine leere Küchenrolle)
- Dünnes Pergamentpapier (oder Backpapier)
- Ein Gummi oder einen Bindfaden
- Eine Schere
- Buntstifte oder Filzstifte

So geht's:

- Um ein buntes Kazoo zu erstellen, kannst du die Rolle mit deinen Stiften verzieren
- Schneide ein Stück Pergamentpapier aus, das etwas größer als die Öffnung der Rolle ist



- Spanne das ausgeschnittene Papier über ein Ende der Rolle und befestige es mit dem Gummi oder einem Bindfaden
- Mach ein kleines Loch in die Rolle



- Das überstehende Papier entfernst du
- Fertig ist das Kazoo!



Sing in das Kazoo und experimentiere mit deiner Stimme. Halte das kleine Loch mit deinem Finger zu. Damit veränderst du den Klang.