



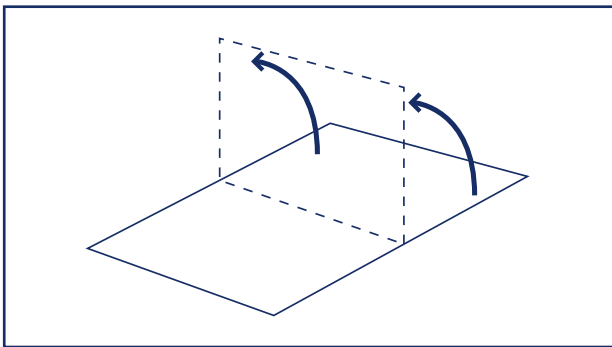
Nusskastagnette

In Spanien werden Kastagnetten besonders beim Flamenco-Tanz eingesetzt. Sie begleiten die Musik und unterstützen den Rhythmus.

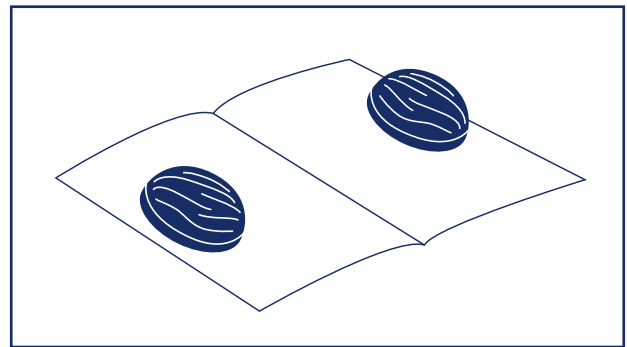
Du brauchst dafür:

- Zwei Walnusshälften
- Eine handgroße Pappe
- Klebstoff

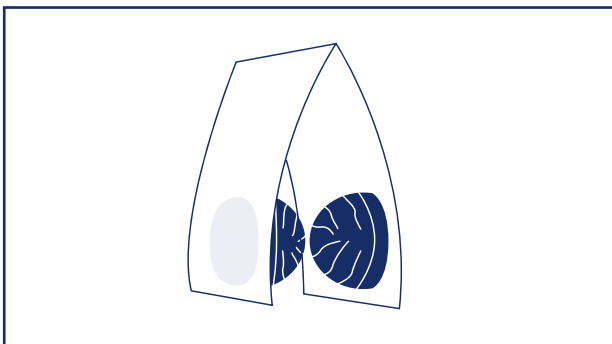
So geht's:



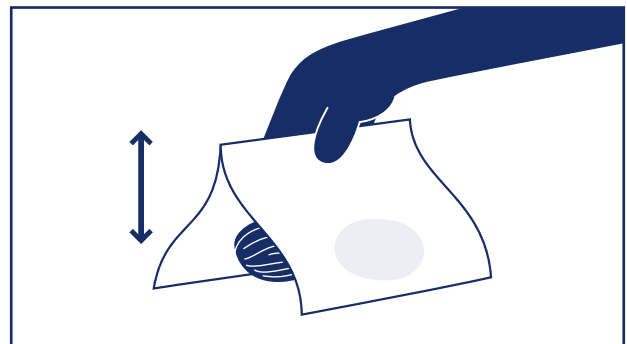
- Knick' die Pappe in der Mitte zusammen



- Klebe auf jede Hälfte eine halbe Walnussschale, am besten an den unteren Rand



- Achte darauf, dass sich die Schalen direkt gegenüber sitzen
- Sobald der Kleber getrocknet ist, knick die Pappe anders herum, so dass die Walnussschalen aufeinander liegen.



- Fass die Pappe am oberen Ende an und schüttel die Pappe

Versuch mal mit deiner Nusskastagnette ein Lied aus dem Radio zu begleiten.